

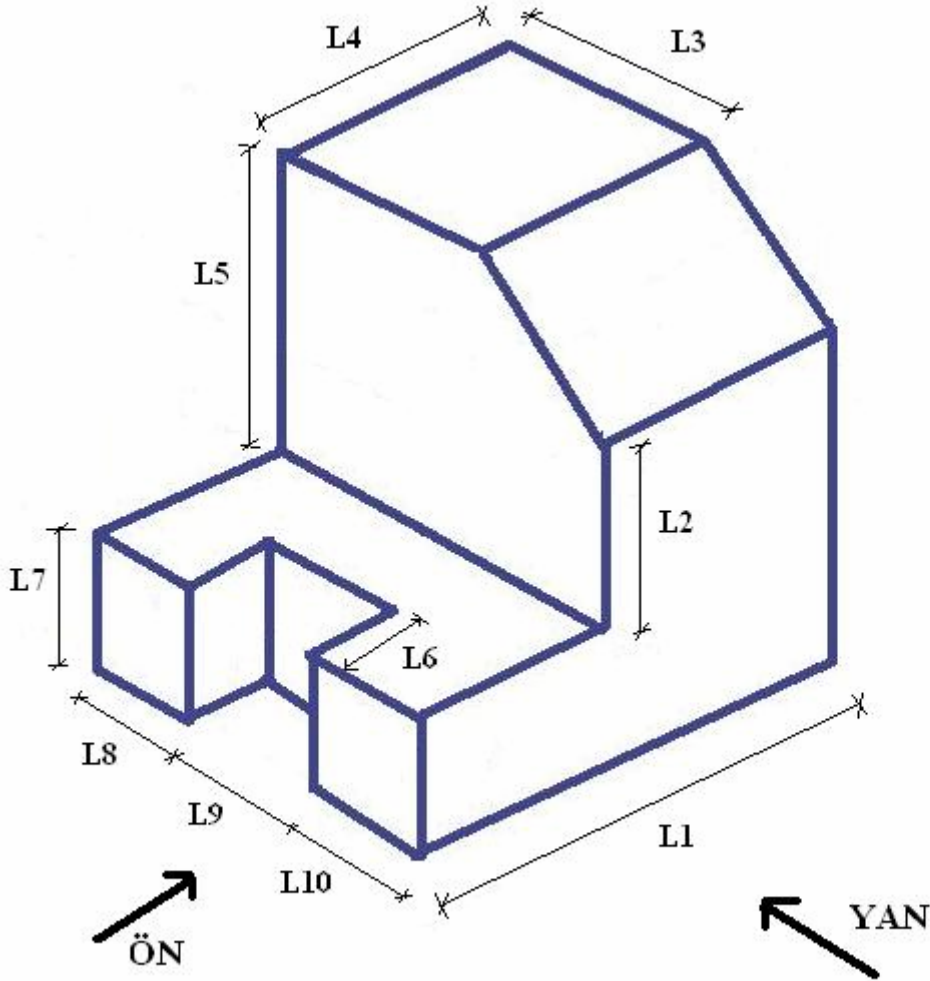
ATATÜRK ÜNİVERSİTESİ ERZURUM MESLEK YÜKSEKOKULU İNŞAAT BÖLÜMÜ
BİLGİSAYAR DESTEKLİ TASARIM – I DERSİ VİZE SORULARI (Ö.Ö.)

Adı Soyadı :

Okul No :

Puan :

SORULAR



Yukarıdaki şeklin **ön**, **yan**, **üst** görünüşlerini AutoCAD ortamında çiziniz. Ölçüler aşağıda birim cinsinden verilmiştir.

L1 : 10

L4 : 5

L7 : 2

L10 : 2

L2 : 4

L5 : 7

L8 : 2

L3 : 4

L6 : 3

L9 : 3

Başarılar...

Arş. Gör. Fatih HATTATOĞLU

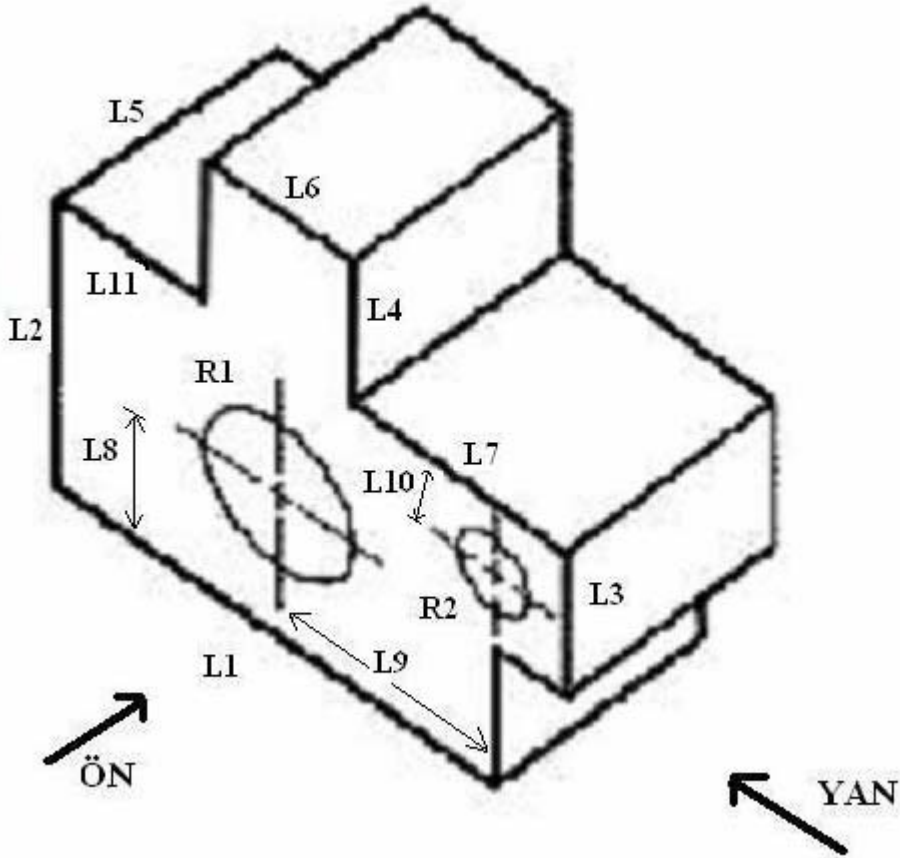
ATATÜRK ÜNİVERSİTESİ ERZURUM MESLEK YÜKSEKOKULU İNŞAAT BÖLÜMÜ
BİLGİSAYAR DESTEKLİ TASARIM – I DERSİ VİZE SORULARI (İ.Ö.)

Adı Soyadı :

Okul No :

Puan :

SORULAR



Yukarıdaki şeklin **ön**, **yan**, **üst** görünüşlerini AutoCAD ortamında çiziniz. Ölçüler aşağıda birim cinsinden verilmiştir.

L1 : 10

L2 : 6

L3 : 3

L4 : 3

L5 : 6

L6 : 3

L7 : 7

L8 : 2

L9 : 5

L10 : 1,5

L11 : 3

R1 : 1

R2 : 0,5

Başarılar...

Arş. Gör. Fatih HATTATOĞLU