

φ376 ^{±0.001}
$\sqrt{\text{R.A.}}$.000 M
⊕ .004 M
-M-

φ251 ^{±0.001}
$\sqrt{\text{R.A.}}$.000 M
L .002 AH
-V-

-C-

φ251 ^{±0.001}
$\sqrt{\text{R.A.}}$.000 M
L .002 AH
≡ .020 S U
-AC-

-U-

≡ .010 M T

φ156 ^{±0.0015}
⊕ .004 M
$\sqrt{\text{R.A.}}$.000 M

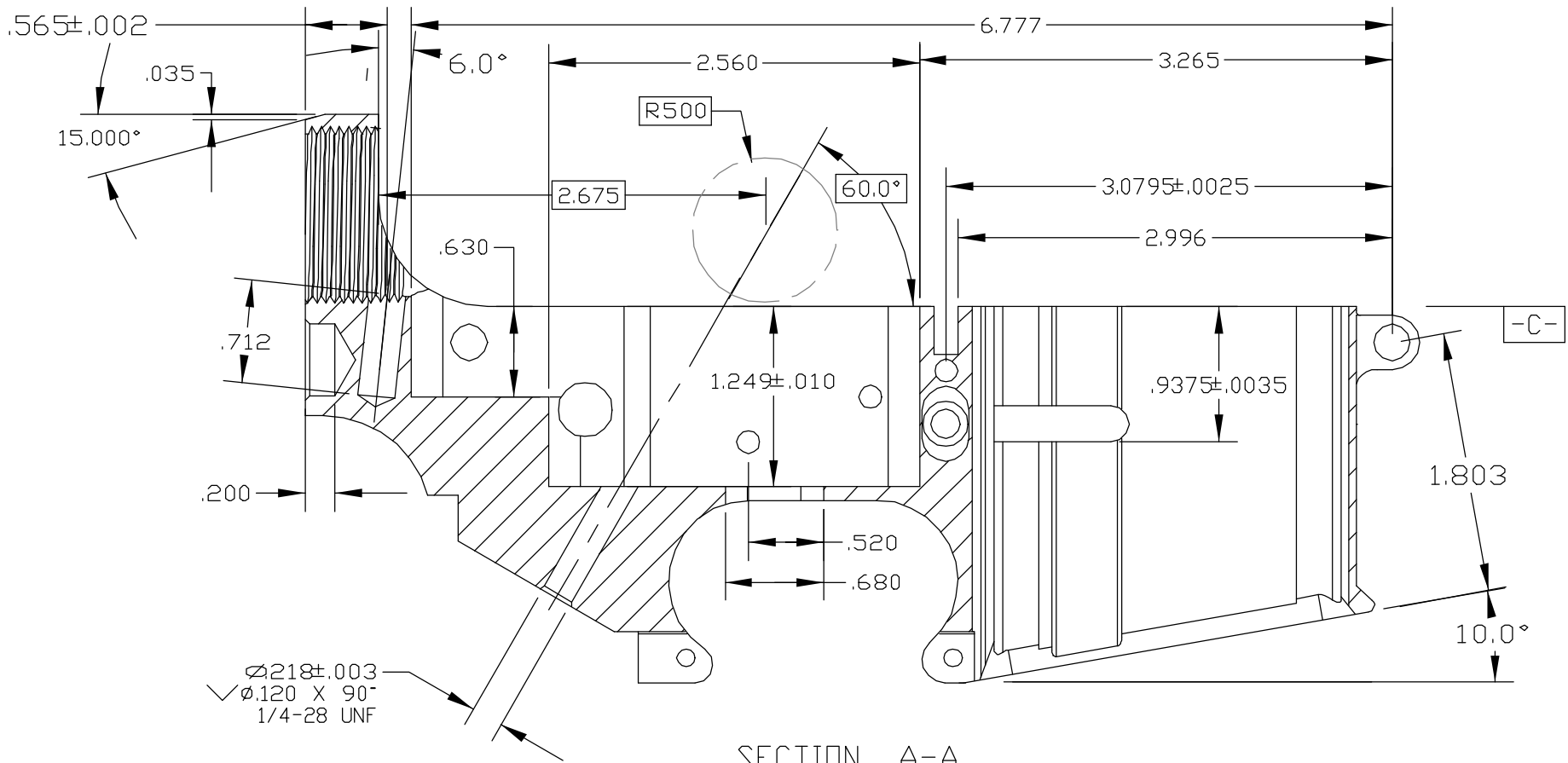
≡ .010 M T

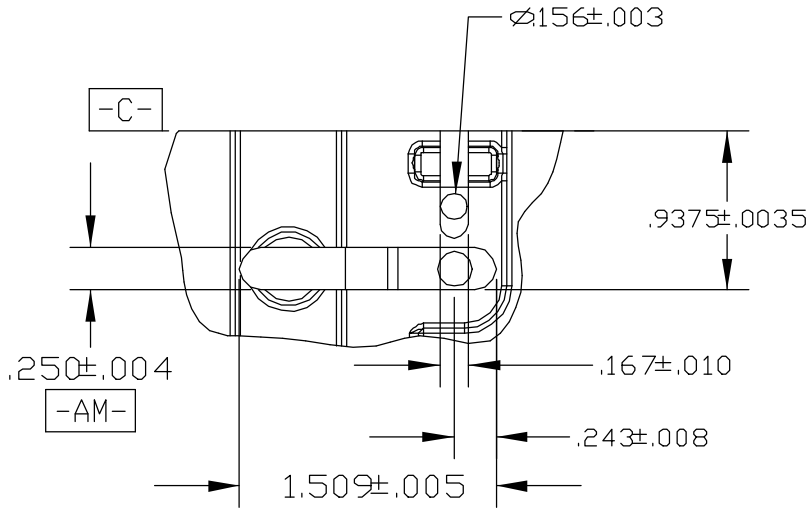
φ312 ^{±0.004}
⊕ .002 M T

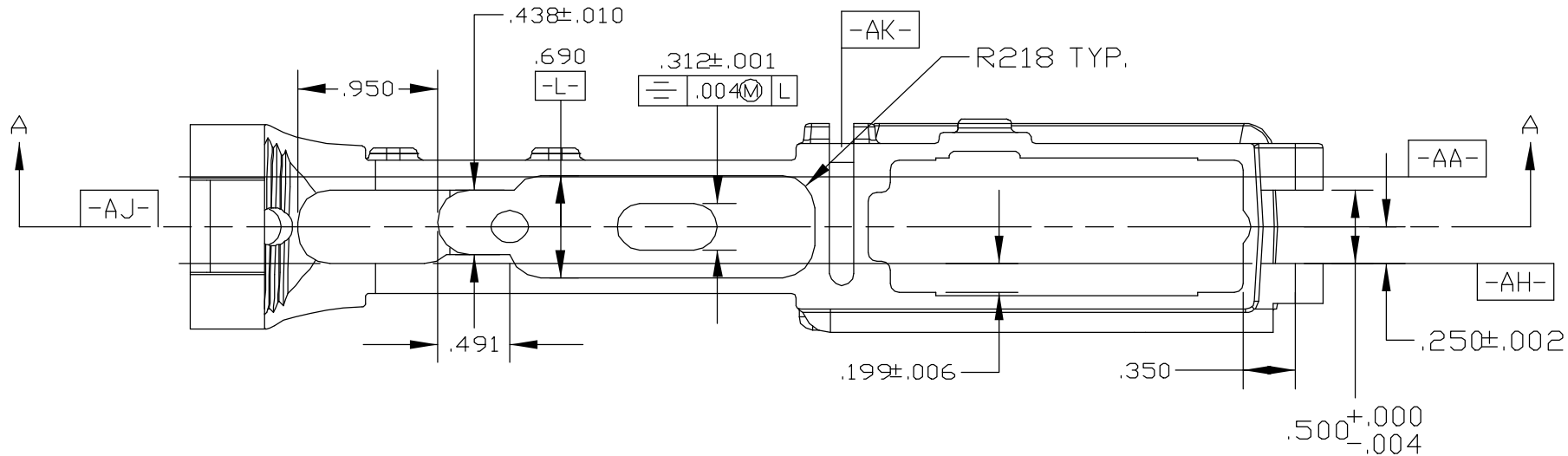
φ204 ^{±0.003}
THRU
≡ .006 M M
-T-

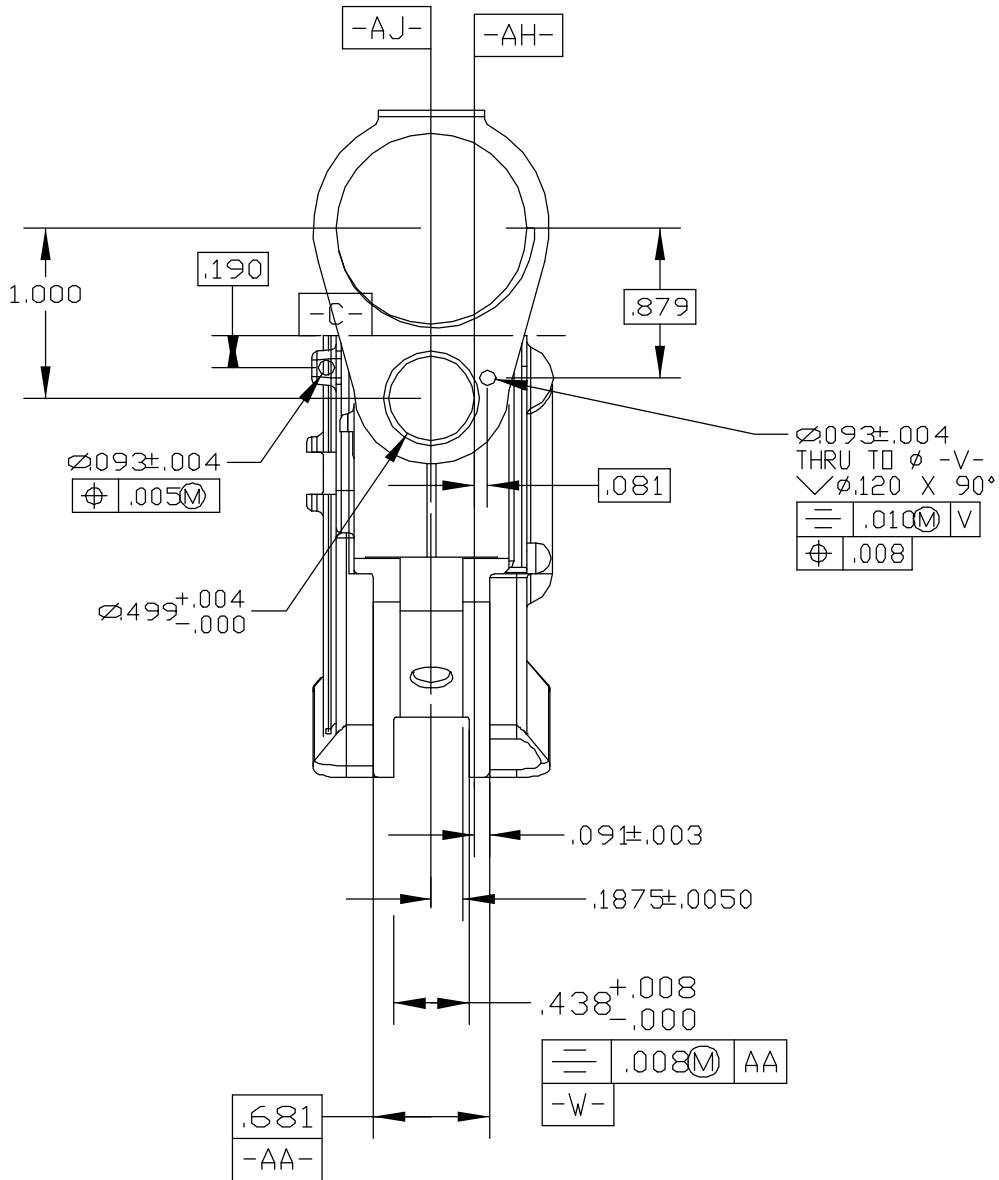
φ156 ^{±0.0015}
$\sqrt{\text{R.A.}}$.000 M
⊕ .004 M

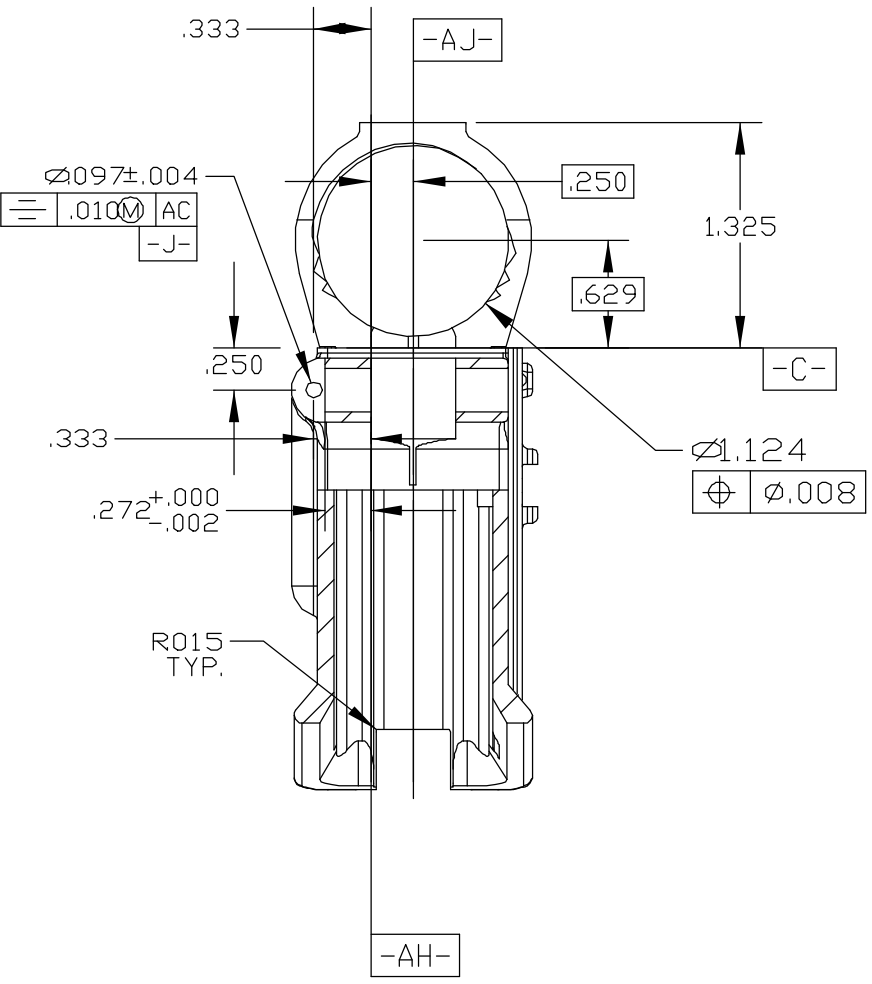
∇ φ.150 X 90 MAX OPTIONAL



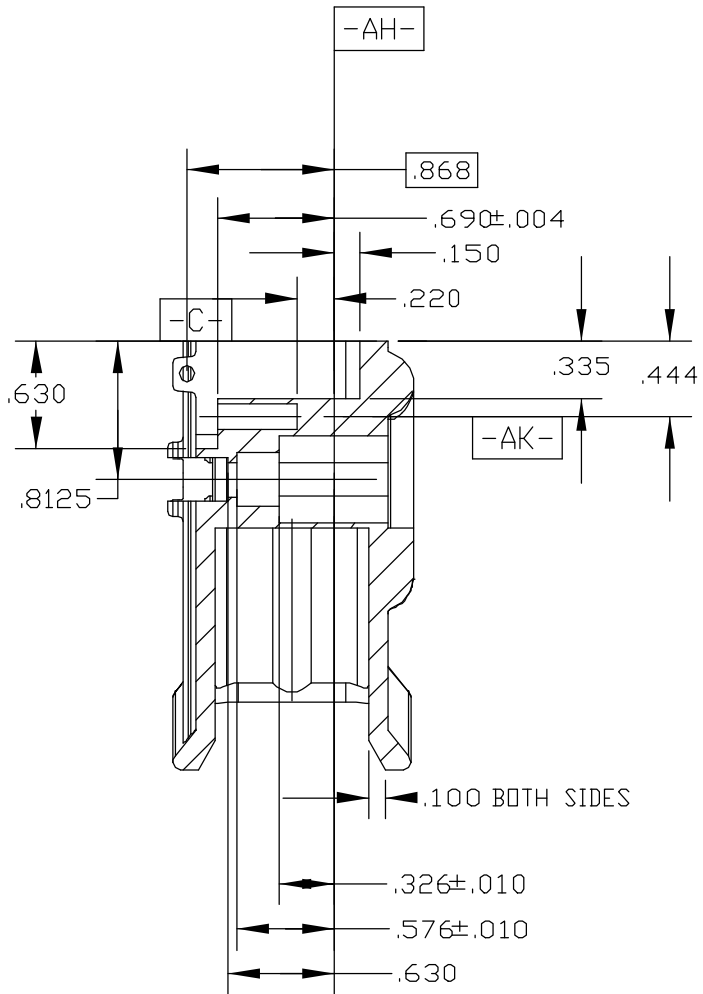




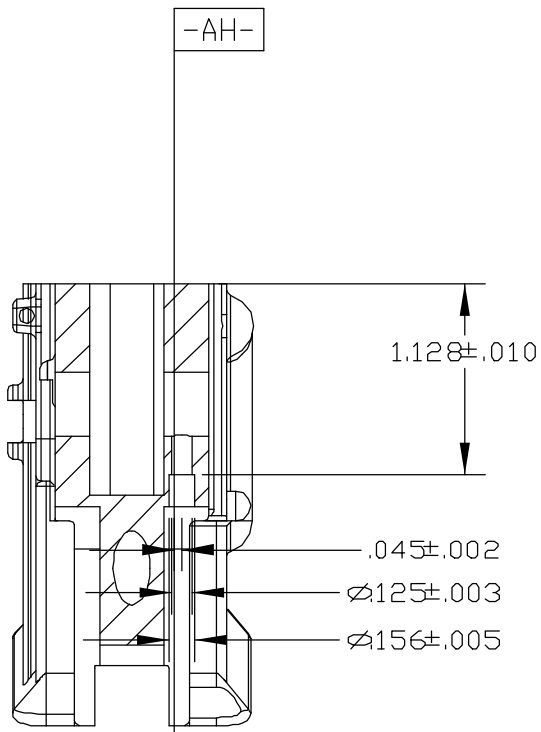




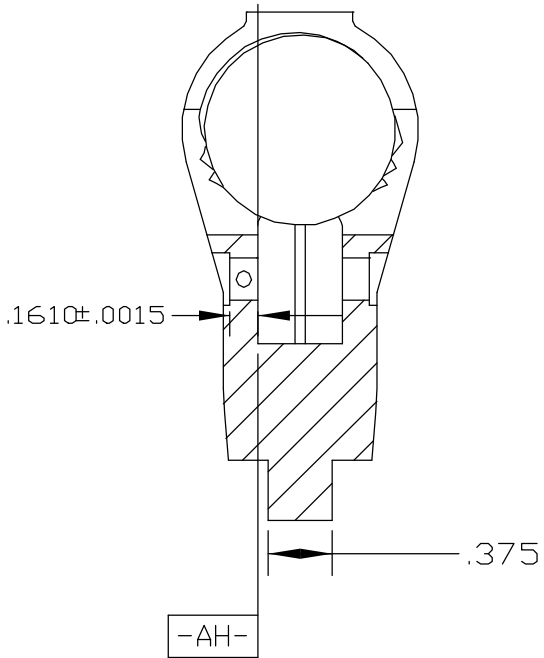
SECTION B-B



SECTION C-C



SECTION D-D



SECTION E-E

